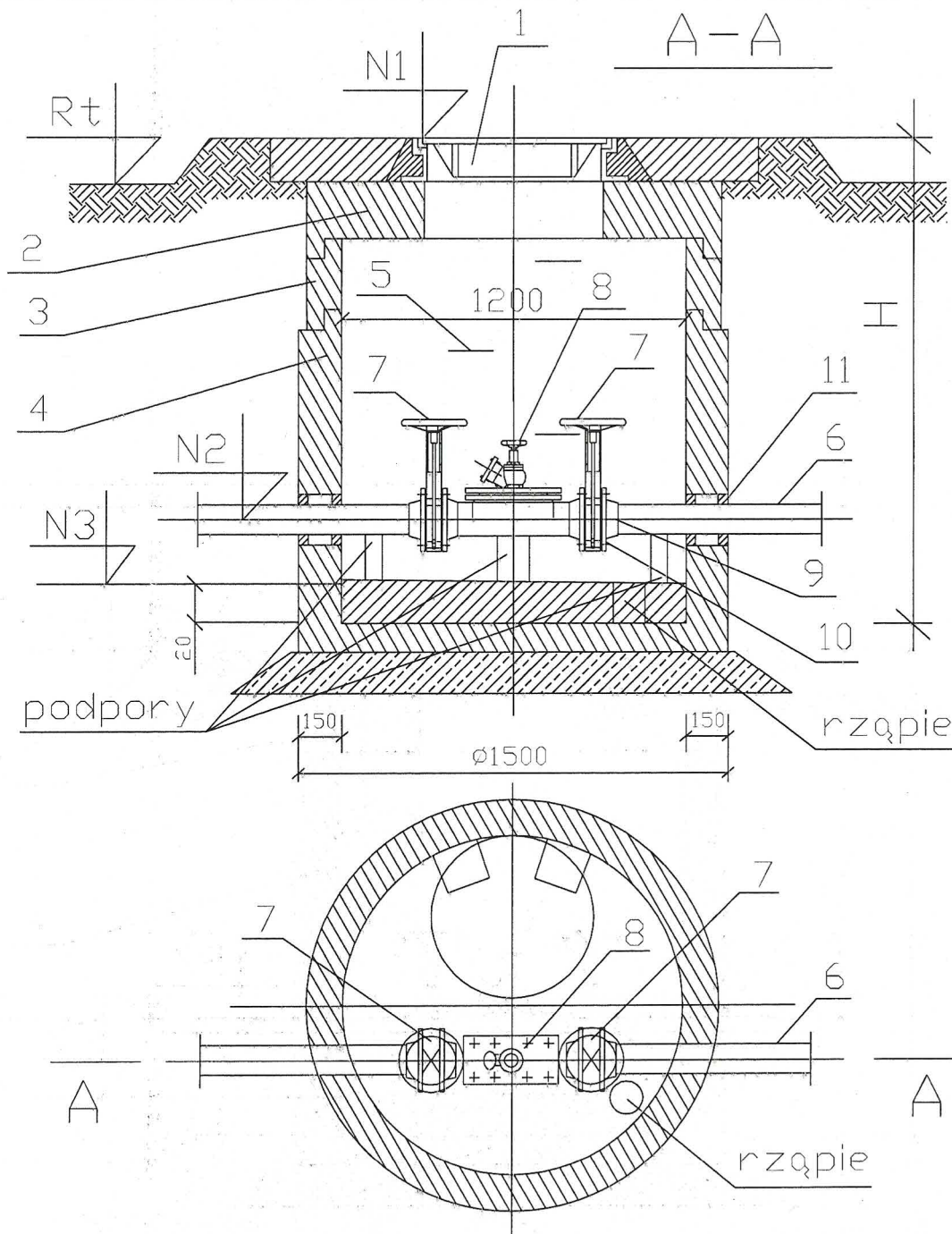


ZAŁĄCZNIK NR. 7



OZNACZENIA :

1. Wtaz wg. PN-87/H-74051 D-400, z wypełnieniem betonowym i ryglami zabezpieczającymi, 1szt.
2. Płyta pokrywowa żelbetowa B-45 $\phi 1200/600$, $h=13$ cm, 1szt.
3. Kręgi betonowe B-45, łączone na uszczelkę gumową, $\phi 1200$ $h = 50$ cm, 2 szt
4. Dno studzienki betonowe $\phi 1200$ $H1= 1350$ cm, 1szt.
5. Stopnie żłazowe żeliwne wg. PN - 64/H - 74088
6. Rurociąg tłoczny PE100 SDR17, $\phi 160 \times 9.5$ mm
7. Zasuwa nożowa , DN150, 2szt.
8. Czyszczak rewizyjny z zaworem hydrantowym DN150 , 1szt.
9. Tuleja kotnierzowa SDR17, 160/150, 2szt.
10. Kotnierz luźny stalowy SDR17, 160/150, 2szt.
11. Przejście szczelne , 2szt.

UWAGI !

1. Ściany zewnętrzne po uszczelnieniu zaizolować Abitizolem - 2R + 2 Pg
2. Wymiary bez miana podano w milimetrach
3. Rzędne N1, N2, N3 wg. profilu podłużnego kolektora
4. H wg. profilu podłużnego kolektora
5. Teren wokół wtazu wyprofilować ze spadkiem 5-10%
6. Dno studni wyprofilować ze spadkiem 2% w kier. rząpia

PIWIS ZAKŁAD PROJEKTOWANIA I WYKONAWSTWA tel./fax. (077)4546533 e-mail: piwis@mik.pl			
TYTUŁ PROJEKTU	PROJEKT KANALIZACJI SANITARNEJ NR4 Z PRZYŁĄCZAM W MIEJSCOWOŚCIACH: MIESZKOWICE, RUDZICHA, NIEMISŁOWICE, WIERZBIEC, SZYBOWICE, PRUDNIK-UL. NYSKA		STADIUM
OBIEKT	SIĘĆ KANALIZACJI SANITARNEJ GRAWITACYJNEJ I TŁOCZNEJ		P.B./P.W.
ADRES	PRUDNIK - NIEMISŁOWICE	BRANŻA	DATA
NAZWA RYSUNKU	STUJNA REMIZANO-CZYSZCZAKOWA - SR4, SPS	SANITARNA	2008
FUNKCJA	ZESPÓŁ PROJEKTOWY	NR UPR.	PODPIS
PROJEKTOWAŁ	inz. Zdzisław Czuczvara	6/89/Op	
OPRACOWAŁ	mgr inż. Izabela Pećiak		
SPRAWDZIŁ	mgr inż. Grażyna Jurawicz	350/94/Op	
KIER. ZAKŁ.	inz. Zdzisław Czuczvara	6/89/Op	
INWESTOR	ZAKŁAD WODOCIĄGÓW I KANALIZACJI UL. PONIATOWSKIEGO 1 48-200 PRUDNIK	SKALA 1:20	NR RYSUNKU 8