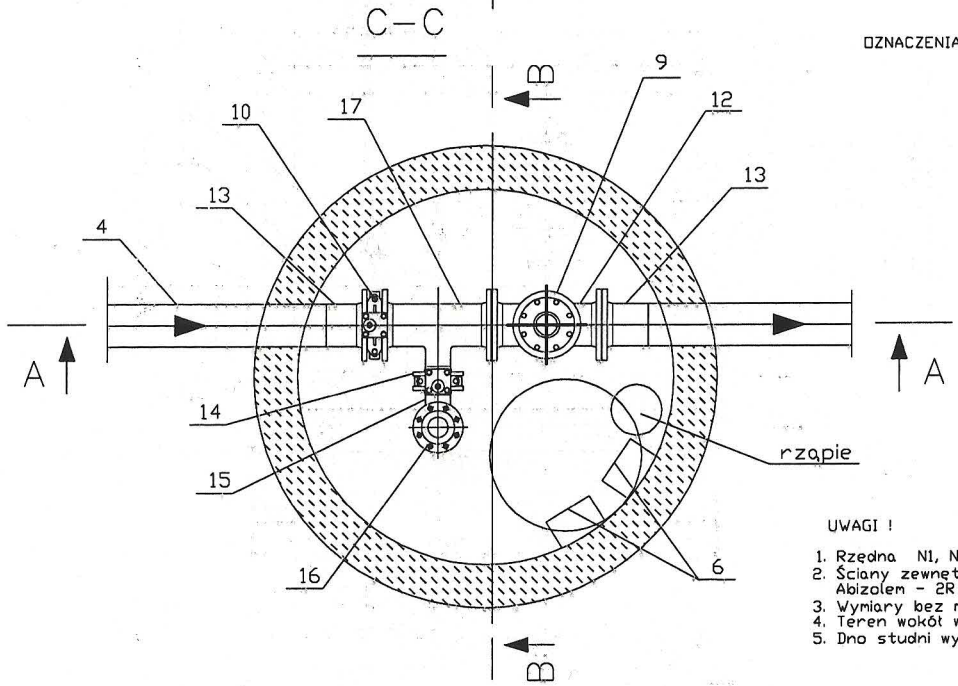
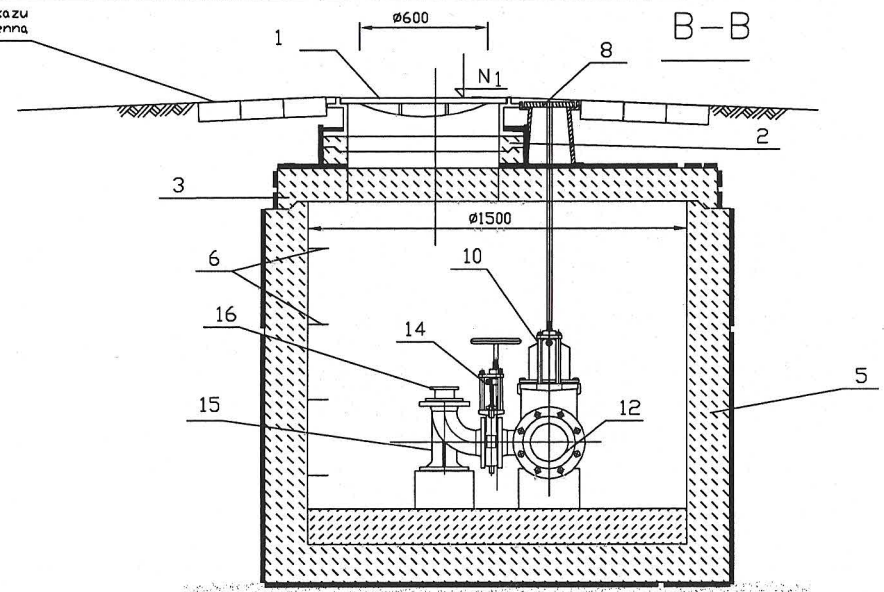
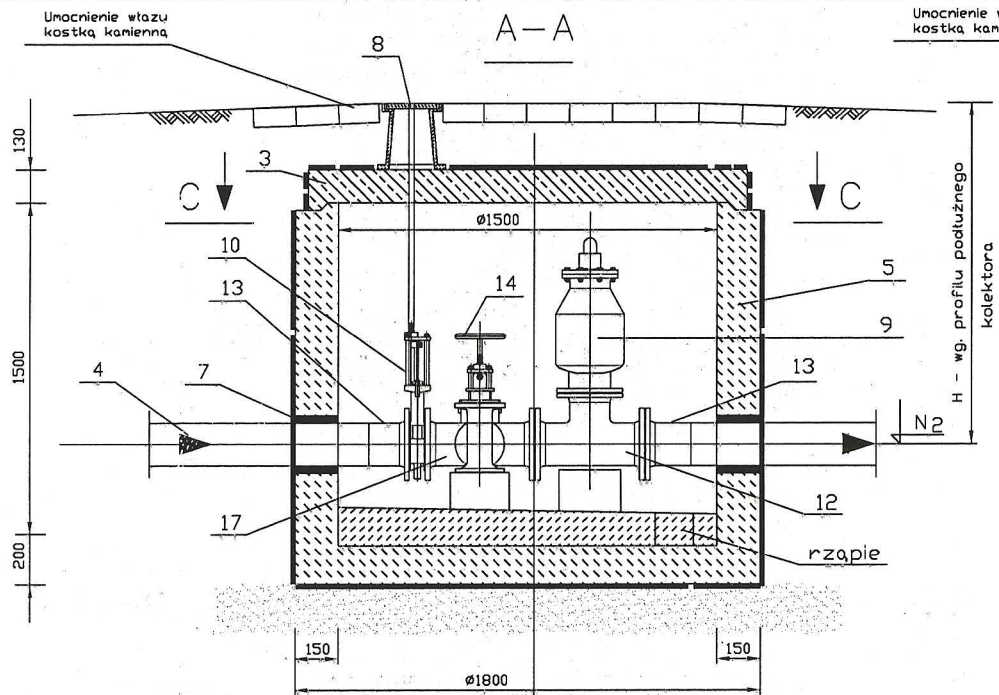


ZAŁĄCZNIK NR. 8



DZNACZENIA :

1. Właz wg. PN - 87/H - 74051 z wkładką gumową z wypełnieniem betonowym klasy D - 400
2. Pierścienie dystansowe betonowe B-45 Ø625 h = 6 cm, 2 szt.
3. Płyta pokrywowa żelbetowa B-45 Ø1800/600, h=15 cm
4. Rura przewodowa PE 100 SDR 17 Ø 160x9,5 mm
5. Dno studzienki betonowe Ø1500 h zew.= 1800mm
6. Stopnie złączowe żeliwne wg. PN - 64/H - 74088
7. Przeście szczelne
8. Skrzynka do zasuw, n₁ = 27 cm
9. Zawór odpowietrzający
10. Zasowa nożowa Dn 150
12. Trójnik żel. kotnierz. I 150/150
13. Połączenie kotnierzowe dla rur PE, 160/150 - 2 szt.
14. Zasowa nożowa Dn 80
15. Kolano żel. kotnierz. ze stopką N Dn 80
16. Złącze kotnierzowe z nasadą 75,
17. Trójnik żel. kotnierz. I 150/80

UWAGI !

1. Rzędna N1, N2 wg. profilu podłużnego kolektora
2. Ściany zewnętrzne po uszczelnieniu zaizolować Abizolem - 2R + 2 Pg
3. Wymiary bez miana podano w milimetrach
4. Teren wokół włazu wyprofilować ze spadkiem 5-10%
5. Dno studni wyprofilować ze spadkiem 2% w kier. rzapie

PIWIS ZAKŁAD PROJEKTOWANIA I WYKONAWSTWA tel./fax. (077)4546533 e-mail: piwis@mik.pl			
TYTUŁ PROJEKTU	PROJEKT KANALIZACJI SANITARNEJ WRAZ Z PRZYŁĄCZANIEM W MIEJSCOWOŚCIACH: MIESZKOWICE, RODZIÇA, MIESZKOWICE, WIERZEBEK, SZYBOWICE, PRUDNIK-AL. WYSKA	BRANŻA	STADIUM
OBIEKT	SIĘĆ KANALIZACJI SANITARNEJ GRAWITACYJNEJ I TŁOCZNEJ		P.B./P.W.
ADRES	PRUDNIK - MIEJSCOWOŚĆ		DATA
NAZWA RYSUNKU	STUDNIĄ ZAWORU ODPOWIETRZAJĄCEGO - SO1, SO2	SANITARNA	2008
FUNKCJA	ZESPÓŁ PROJEKTOWY	NR LPR.	PODPIS
PROJEKTOWAŁ	inż. Zdzisław Czuczwała	6/89/Op	
OPRACOWAŁ	mgr inż. Izabela Pęciak		
SPRAWDZIŁ	mgr inż. Grazyna Jurawicz	350/94/Op	
KER. ZAŁ.	inż. Zdzisław Czuczwała	6/89/Op	
INWESTOR	ZAKŁAD WODOCIĄGÓW I KANALIZACJI UL. PONATOWSKIEGO 1 48-200 PRUDNIK	SKALA 1:20	NR RYSUNKU 3