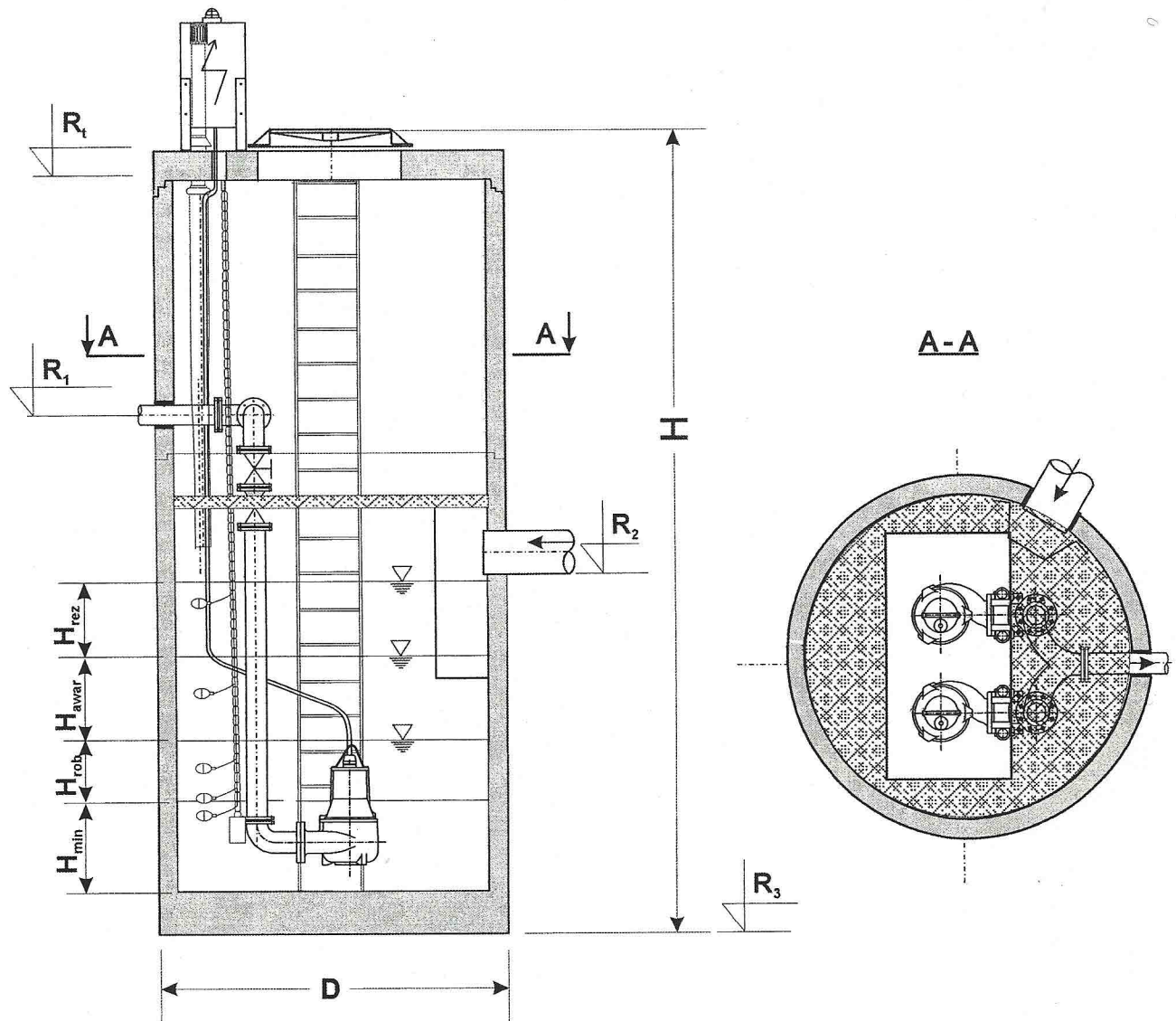


PRZEPOMPOWNIA ŚCIEKÓW W SANITARNYCH "P1" - 17,5 L/S -  
NIENAJAZDOWA, NIEMYSŁOWICE GM. PRUDNIK



Gabaryty i charakterystyczne poziomy:

Średnica zewnętrzna  $D=2,30$  m

Wysokość całkowita zbiornika  $H= 6,00$  m

Średnica dopływu : DN 315 PVC

Średnica rurociągu wewnętrznego: DN 100 stal nierdzewna

Średnica rurociągu zewnętrznego: DN 160 PE

Minimalna ilość ścieków  $H_{min}= 0,60$  m

Wysokość poziomu roboczego  $H_{rob}= 0,40$  m

Wysokość poziomu awaryjnego  $H_{awan}= 0,20$  m

Wysokość poziomu rezerwowego  $H_{rez}= 0,20$  m

inż. ~~Adisław Czuczvara~~  
uprawniony projektant  
w specjalności instalacji sanitarnych  
i oraz sieci sanitarnych  
nr ewid. 6199/02

