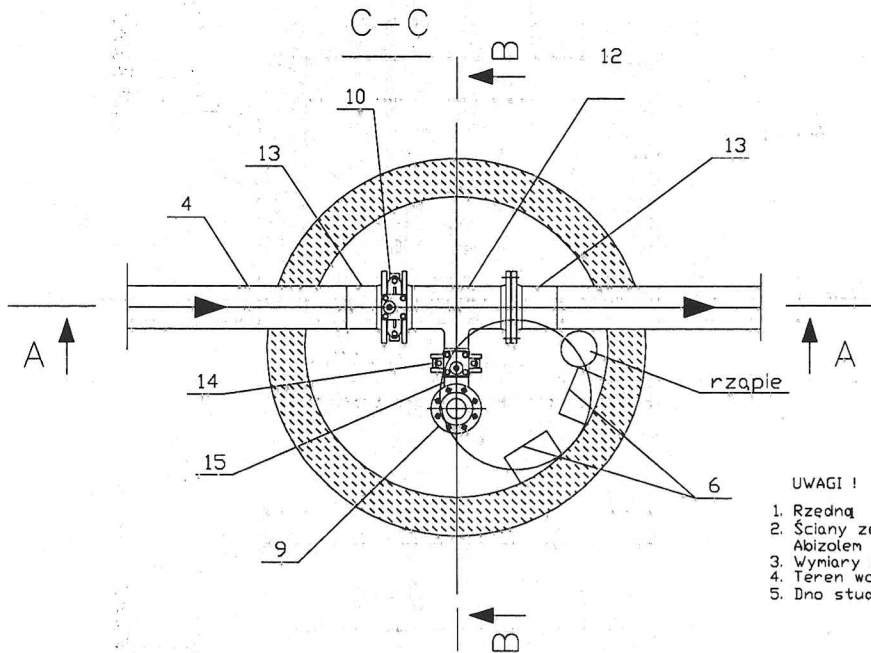
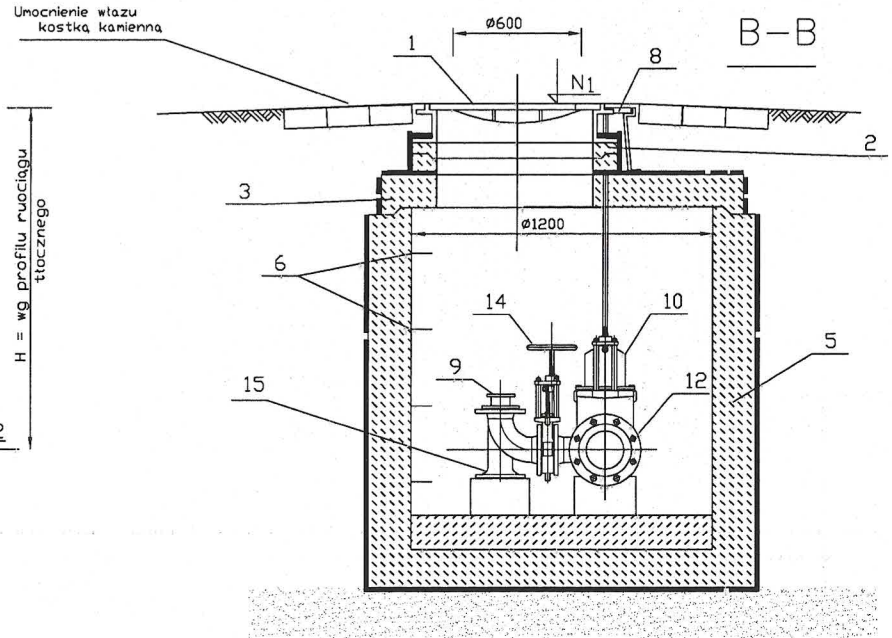
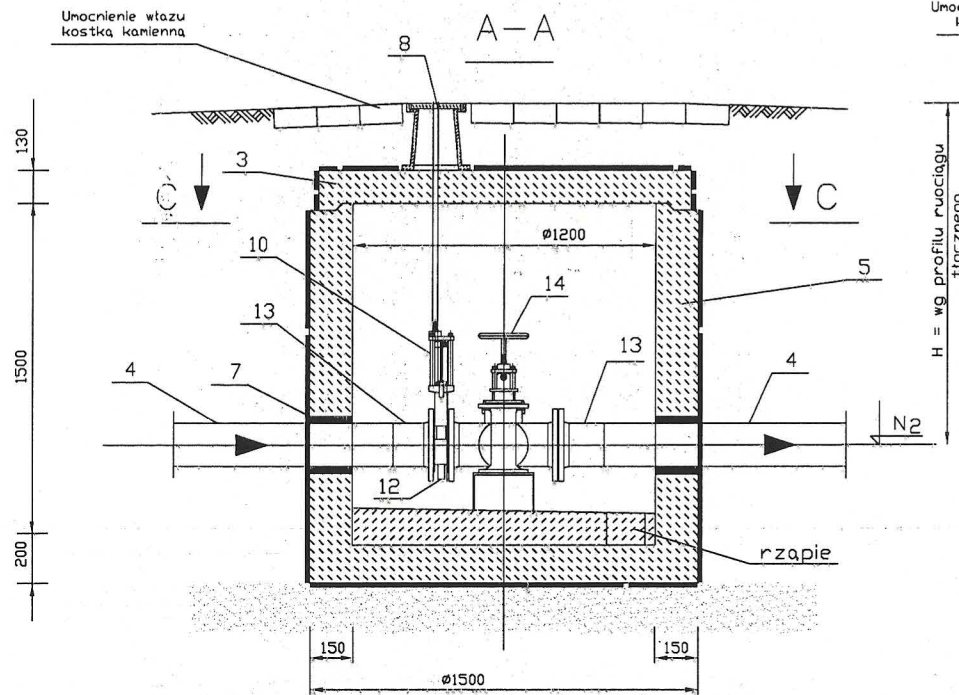


# ZAŁĄCZNIK NR. 9



## ZNACZENIA :

1. Właz wg PN - 87/H - 74051 z wkładką gumową z wypełnieniem betonowym klasy D - 400
2. Pierścienie dystansowe betonowe B-45  $\phi 625$  h = 6 cm, 2 szt.
3. Płyta pokrywowa żelbetowa B-45  $\phi 1200/600$ , h=13 cm
4. Rura przewodowa PE 100 SDR 17  $\phi 160 \times 9,5$  mm
5. Dno studzienki betonowe  $\phi 1200$  h zew.= 1500cm
6. Stopnie złazowe żeliwne wg. PN - 64/H - 74088
7. Przejście szczelne
8. Skrzynka do zasuwy, h = 27 cm
9. Złącze kotnierzowe z nasadą 75, SUPON
10. Zasuwa nożowa , Dn 150
12. Trójkąt żel. kotnierz. T 150/80 , Dn 80
13. Połączenie kotnierzowe dla rur PE , Dn 160/150 - 2 szt.
14. Zasuwa nożowa , Dn 80
15. Kolano żel. kotnierz. ze stopką N, Dn 80

## UWAGI !

1. Rzędna N1, N2 wg. profilu podłużnego kolektora
2. Ściany zewnętrzne po uszczelnieniu zaizolować Abizolem - 2R + 2 Pg
3. Wymiary bez miana podano w milimetrach
4. Teren wokół włazu wyprofilować ze spadkiem 5-10%
5. Dno studni wyprofilować ze spadkiem 2% w kier. rzapia

PIWIS ZAKŁAD PROJEKTOWANIA I WYKONAWSTWA tel./fax. (077)4546533 e-mail: piwis@mik.pl		
TYTUL PROJEKTU	PROJEKT KANALIZACJI SANITARNEJ WRAZ Z PRZYŁĄCZANIEM W MIEJSCOWOŚCIACH: MIESZKOWCE, RUDZICA, NIEMYSŁOWICE, WIERZBIEC, SZYBOWICE, PRUDNIK-UL. WYSKA	STADIUM
OBIEKT	SIĘĆ KANALIZACJI SANITARNEJ GRAWITACYJNEJ I TŁOCZNEJ	P.B./P.W.
ADRES	PRUDNIK - NIEMYSŁOWICE	BRANŻA
NAZWA RYSUNKU	STUDNIA ODWADNIAJĄCA - Sd	DATA
FUNKCJA	ZESPÓŁ PROJEKTOWY	NR UPR.
PROJEKTOWAŁ	inż. Zdzisław Czuczwaro	6/89/Op
OPRACOWAŁ	mgr inż. Izabela Pęciak	
SPRAWDZIŁ	mgr inż. Grazyna Jurowicz	350/94/Op
KIER. ZAKŁ.	inż. Zdzisław Czuczwaro	6/89/Op
INWESTOR	ZAKŁAD WODOCIĄGÓW I KANALIZACJI UL. PONIATOWSKIEGO 1 48-200 PRUDNIK	SKALA
		1:20
		NR RYSUNKU
		5