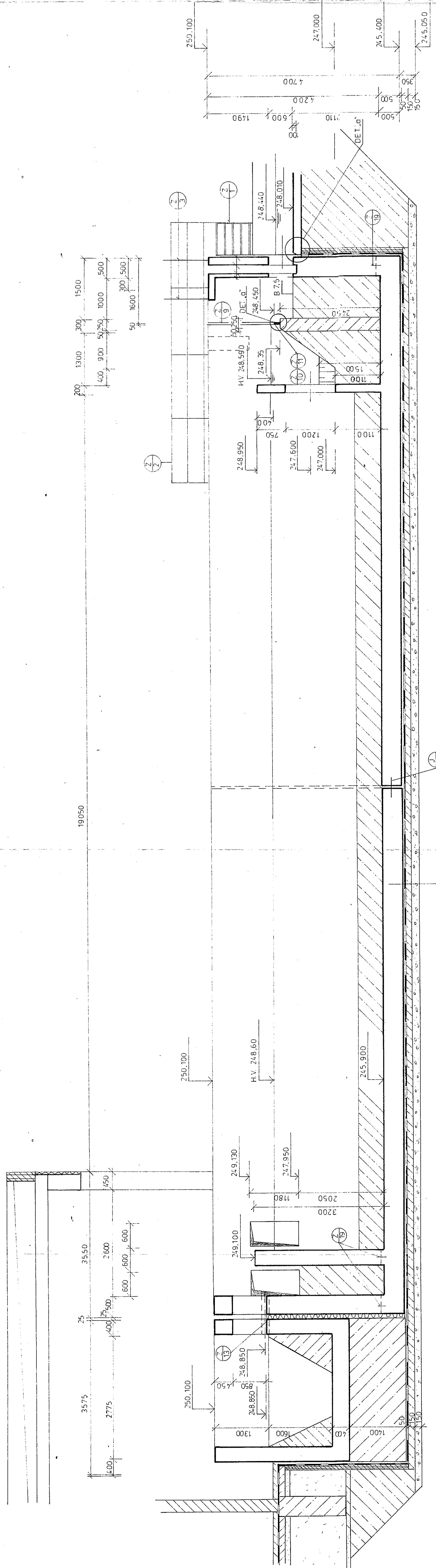
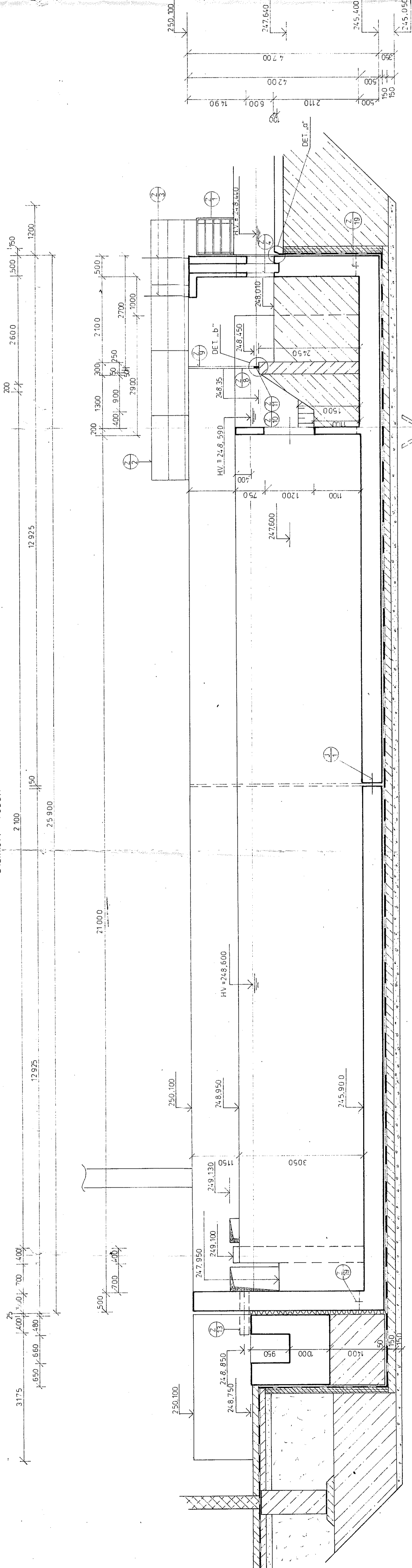


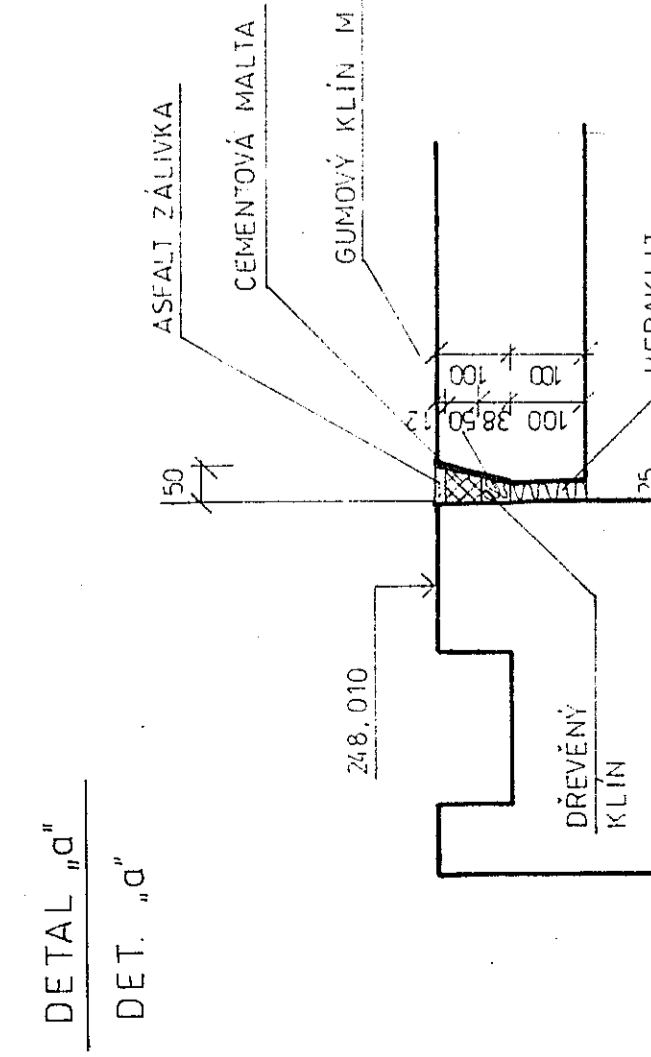
PRZEKROJ 1-1  
 ŘEZ 1-1



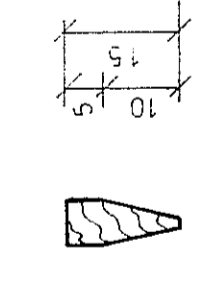
PRZEKROJ 2-2  
 ŘEZ 2-2



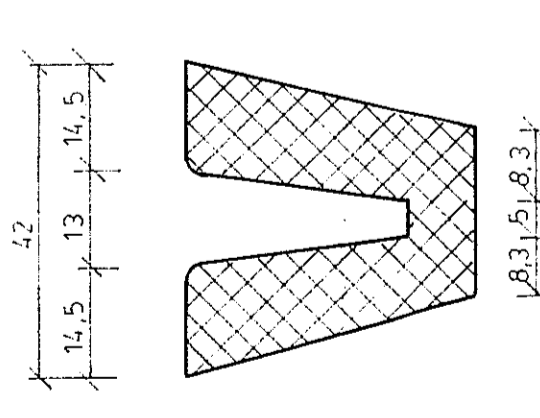
DETAIL „d“  
 DET. „d“



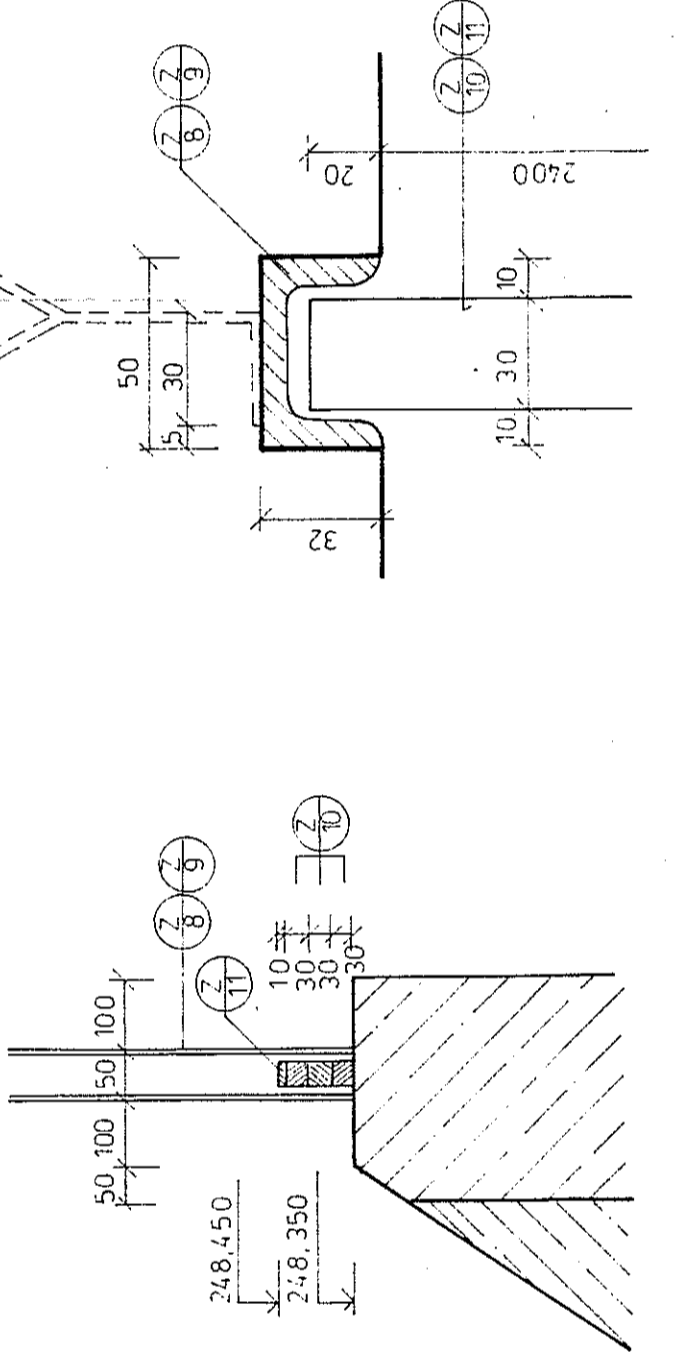
DŘEVĚNÝ KLÍN  
 1:1



GUMOVÝ KLÍN M 3720  
 1:1



DETAIL „b“  
 DET. b



SO C 03 PIASKOVNÍK

ING. PSOTA BURNIŠTRZ M. PRUDNÍK	SMOLKA M. LAPČHOVA	ING. PSOTA BURNIŠTRZ M. PRUDNÍK
00/00 16-22	08.92	1.50

OCZYSZCZALNIA SCIEKÓW  
 DLA MIASTA  
 PRUDNIK

Společnost s ručením omezeným  
 Ing. PSOTA  
 BURNIŠTRZ  
 M. PRUDNÍK  
 KAMENNÁ 16  
 787 01 PRUDNÍK