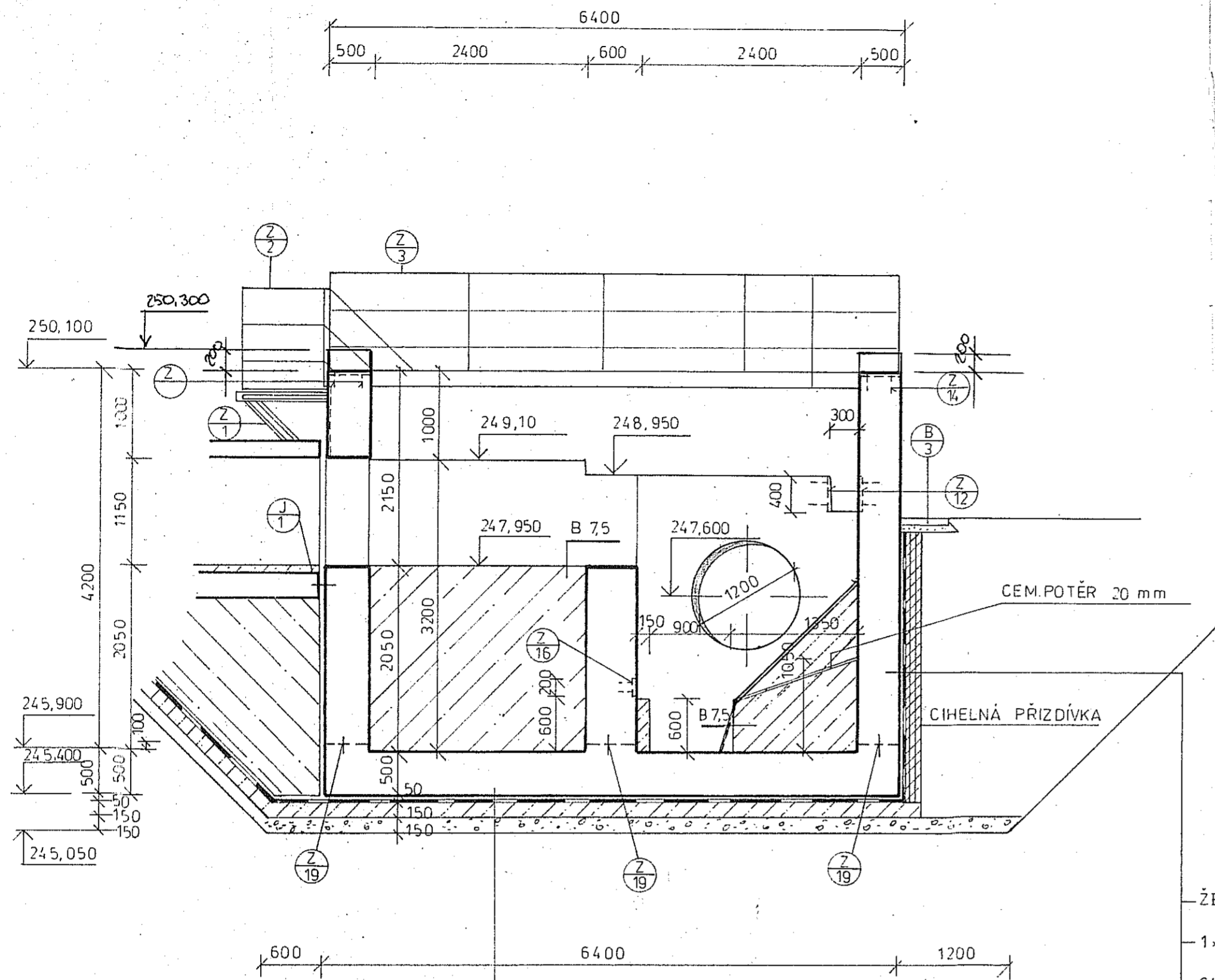
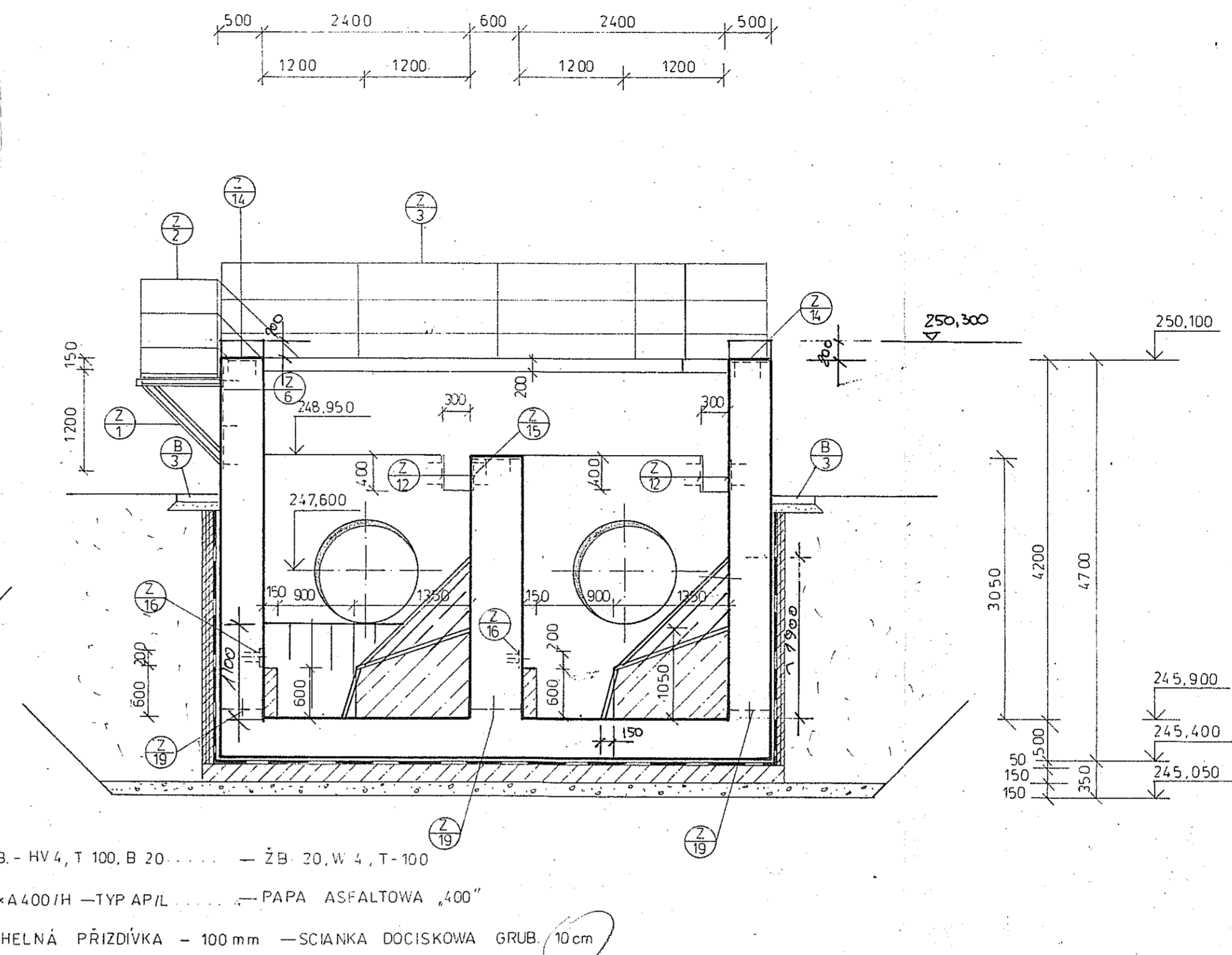


PRZEKROJ 3-3
ŘEZ 3-3



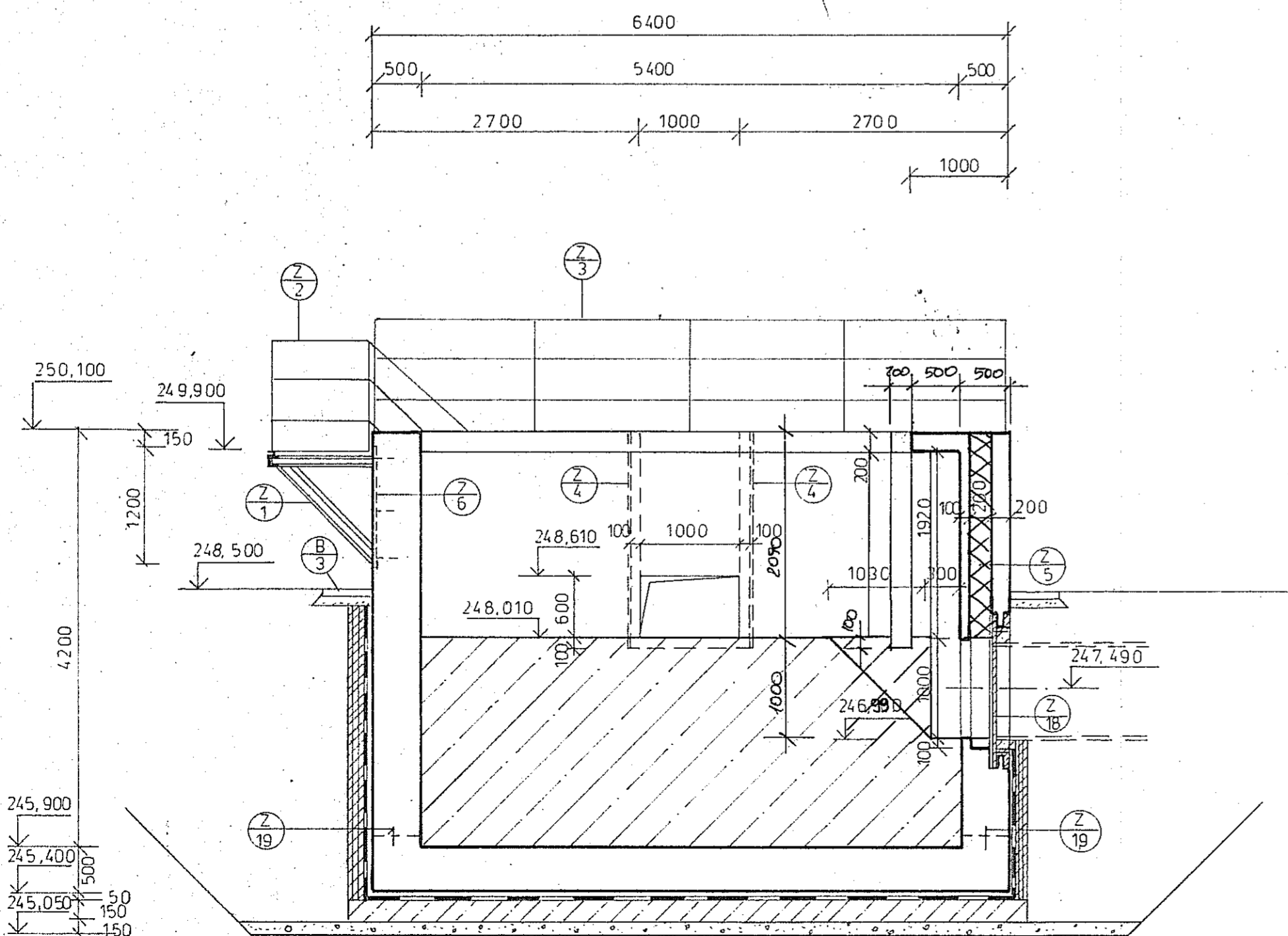
- ŽB - HV 4, T 100, B 20 - 500 mm - ŽB 20, W 4, T-100 - 50 cm
- CEM. POTĚR 20 mm - WARSTWA OCHRONNA 2 cm
- 2 x ALN - LEPIK ASFALTOVÝ x2
- 1 x A 400/H - TYP AP/L - PAPA ASFALTOVA 400
- 2 x ALN - LEPIK ASFALTOVÝ x2
- CEM. POTĚR 30 mm - WARSTWA OCHRONNA 3 cm
- PODKLADNÍ BETON 150 mm - CHUDÝ BETON 15 cm
- ŠTĚRKOVÝ PODSYP 150 mm - ZASYP POSPOLKA 15 cm

PRZEKROJ 4-4
ŘEZ 4-4

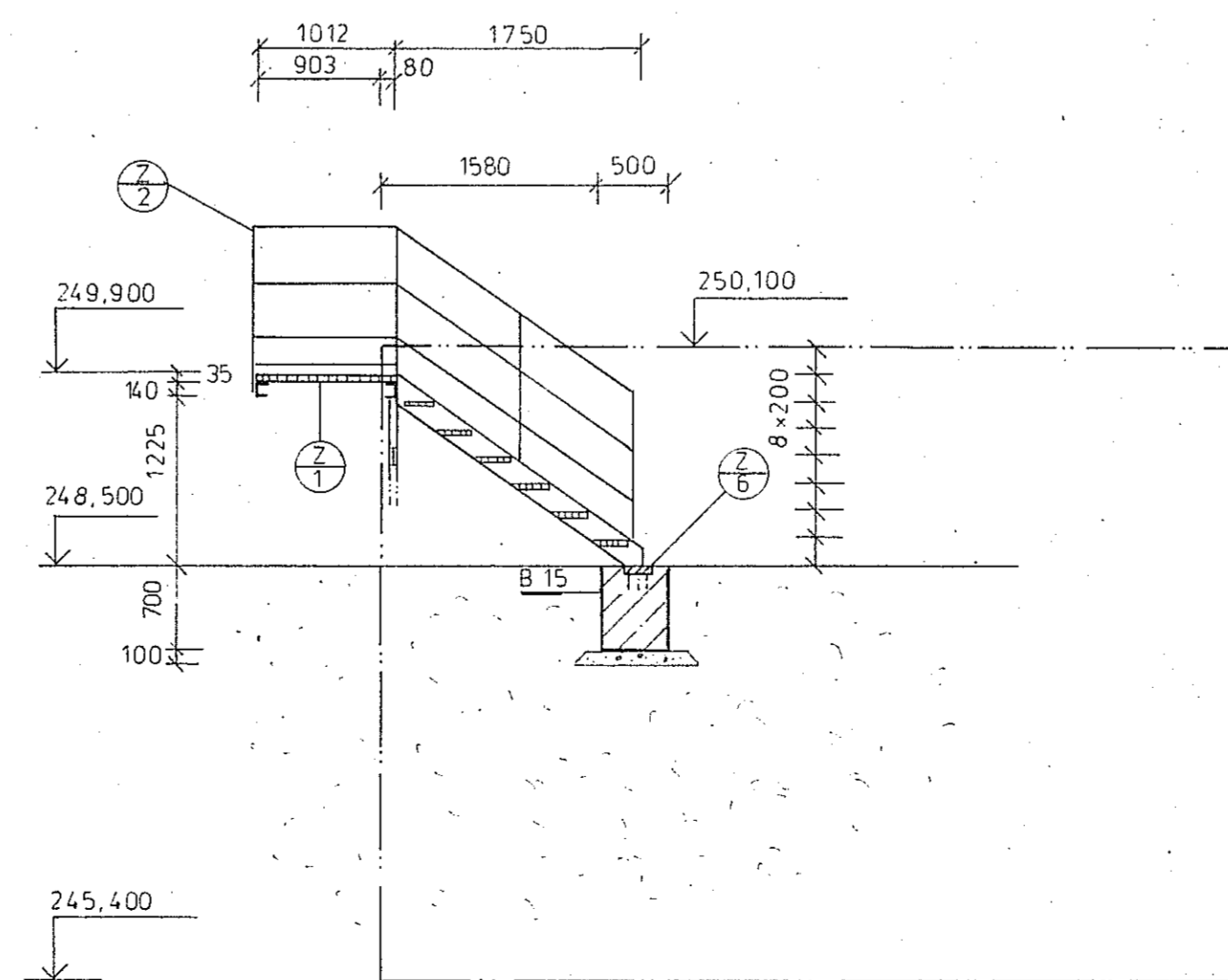


- ŽB - HV 4, T 100, B 20 - 500 mm - ŽB 20, W 4, T-100 - 50 cm
- 1 x A 400/H - TYP AP/L - PAPA ASFALTOVA 400
- CIEHLNÁ PŘIZDÍVKA - 100 mm - SCIANKA DOCISKOWA GRUB. 10 cm

PRZEKROJ 5-5
ŘEZ 5-5



PRZEKROJ 6-6
ŘEZ 6-6 SCHODIŠTĚM



URZAD PRONOWY
Od: ...
Nadzor ...

Zuzana P. T.
Kierownik Budowy
mgr inż. ...
163 p...
mgr inż. ...
Upr. nr 142.../Op. 159/

SO C 03 PIASKOWNIK

 OSTRAVA	Wymiarował	SMOLKA	Projektant	ING. PSOTA
	Liczył	MLAPČIKOVÁ	Wykonawca	BURMIS M. PRUD
Akcja OCZYSZCZALNIA SCIEKOW DLA MIASTA PRUDNIK		Strona	P.T.	
		Łącz. číslo	0070 / P-5	
		Datum	06. 1992	
		Mřítko	1:50	
Názov prílohy PRZEKROJE 3-3,4-4,5-5,6-6		Číslo prílohy	1.9	