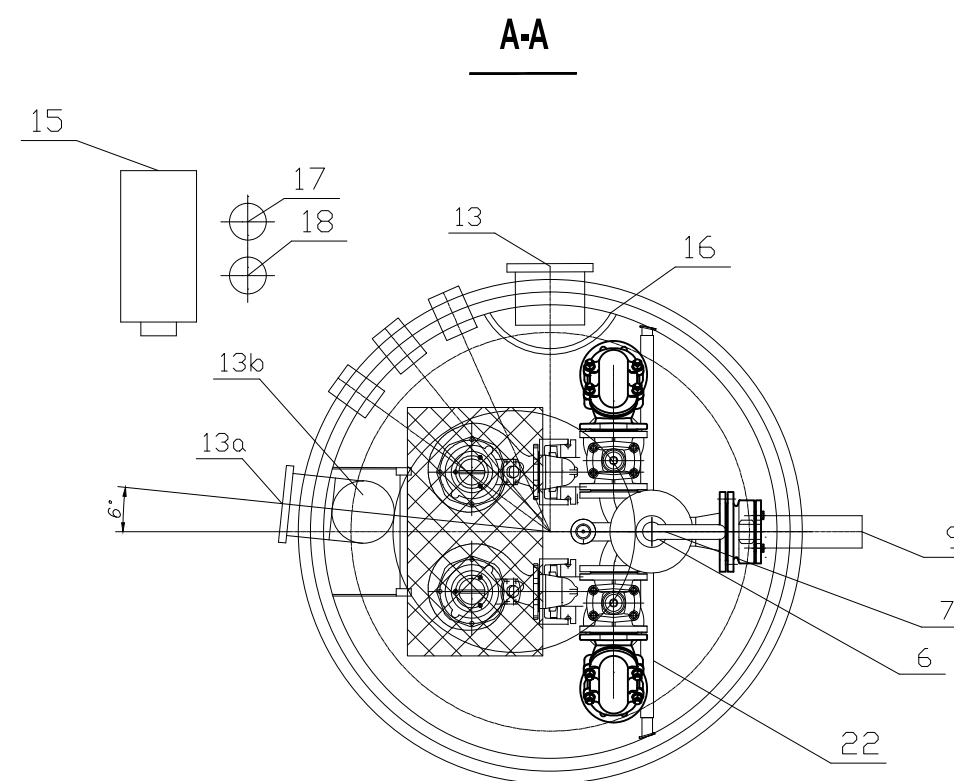
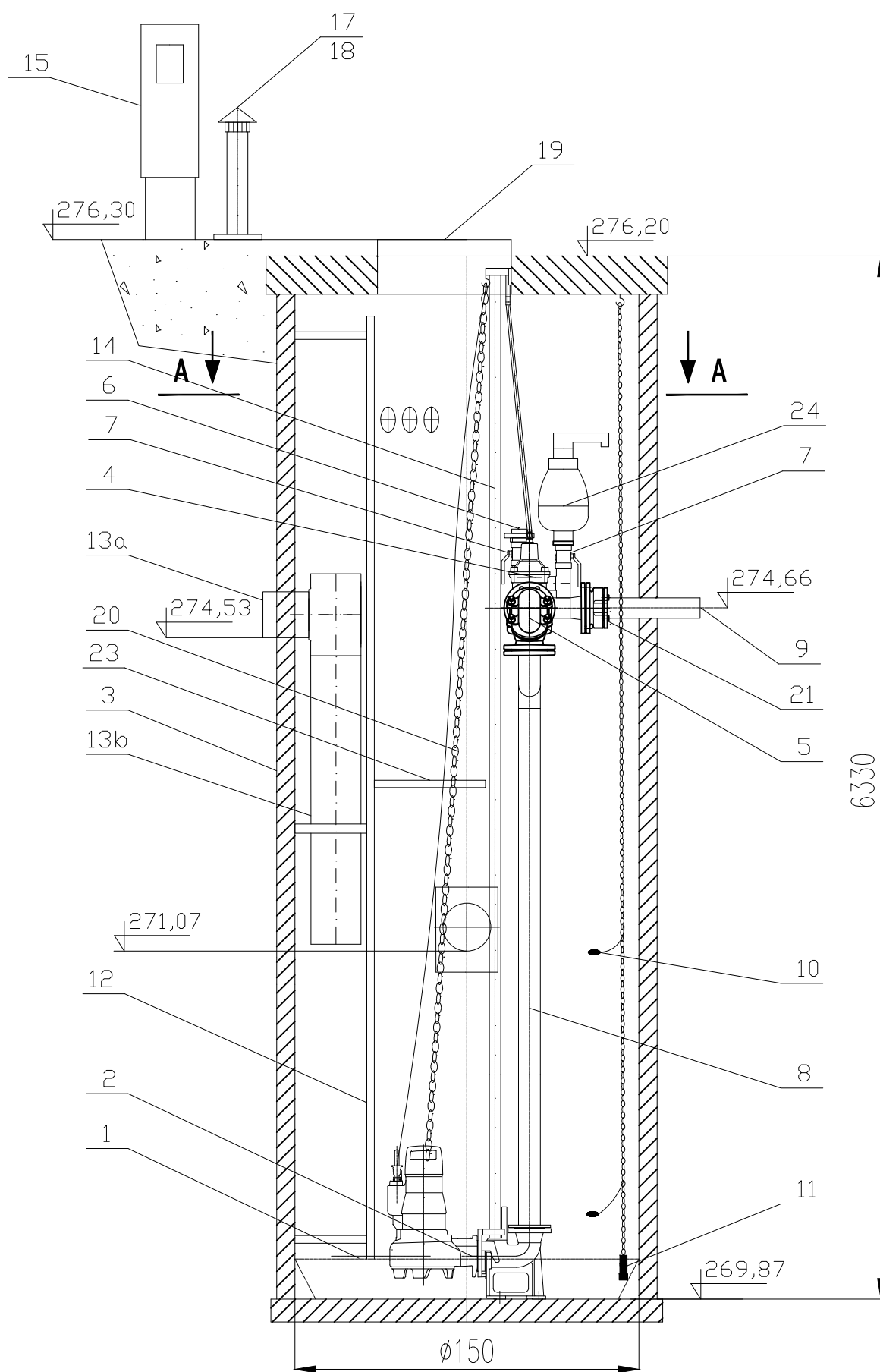
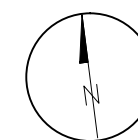


ORIENTACJA PRZEPOMPOWNI ŚCIEKÓW



OZNACZENIA:

24	Zawór na- i odpowietrzający DN50	1	wg katalogu
23	Podest	1	stal nierdzewna
22	Belka wsporcza (regulowana)	1	stal nierdzewna
21	Złączka stal/PE DN100/100	1	żeliwo
20	Łańcuch	2	stal nierdzewna
19	Wtaz wejściowy Ø800 kl D400	1	żeliwo
18	Biofiltr kominkowy DN100 (wyw.)	1	stal nierdzewna
17	Koninek wentylacyjny DN100 (naw.)	1	stal nierdz./PVC
16	Deflektor	1	stal nierdzewna
15	Szafa sterownicza	1	
14	Prowadnice rurowe	4	stal nierdzewna
13b	Przedłużenie napływu DN200	1	PVC
13a	Króciec napływowy	1	PVC200
13	Króciec napływowy	1	KAM300
12	Drabinka	1	stal nierdzewna
11	Sonda hydrostatyczna	1	
10	Wytacznik płytakowy	2	
9	Rurociąg tłoczny	1	PEØ110
8	Układ tłoczny DN80/100	1	stal nierdzewna
7	Zawór kulowy DN50	2	
6	Nasada płuczająca T52	1	
5	Zawór zwrotny kolanowy DN80	2	żeliwo
4	Zasuwa klinowa DN80	2	żeliwo
3	Zbiornik	1	Polimerobeton
2	Kolano stopowe DN80	2	żeliwo
1	Pompa zatopiona SLV.80.80.60.2.50D.C 6,0kW	2	wg katalogu
Lp	Nazwa	Ilość	Materiał

<p style="text-align: center;"><b>PIWIS</b>                  ZAKŁAD PROJEKTOWANIA I WYKONAWSTWA                  tel./fax. (077)4546533 e-mail: piwis@mik.pl</p>			
TYTUŁ PROJEKTU	PROJEKT SIECI KANALIZACJI SANITARNEJ TRANZYTOWEJ MIĘDZY MIEJSCOWOŚCIAMI SZYBOWICE – NIEMYSŁOWICE		STADIUM
OBIEKT	SIEĆ KANALIZACJI SANITARNEJ GRAWITACYJNEJ I TŁOCZNEJ		P.B/P.W.
ADRES	SZYBOWICE – NIEMYSŁOWICE	BRANŻA	DATA
NAZWA RYSUNKU	SCHEMAT NAJAZDOWEJ PRZEPOMPOWNI ŚCIEKÓW PS	SANITARNA	05.2019
FUNKCJA	ZESPÓŁ PROJEKTOWY	NR UPR.	PODPIS
PROJEKTOWAŁ	mgr inż. Dżdzisław Czuczvara	6/89/Op	
OPRACOWAŁ			
SPRAWDZIŁ	mgr inż. Alicja Stępień	OPL/0855/PWOS/12	
KIER. ZAŁ.	mgr inż. Dżdzisław Czuczvara	6/89/Op	
INWESTOR	Zakład Wodociągów i Kanalizacji w Prudniku ul. Poniatowskiego 1 48 – 200 Prudnik	SKALA	NR RYSUNKU
		-	3